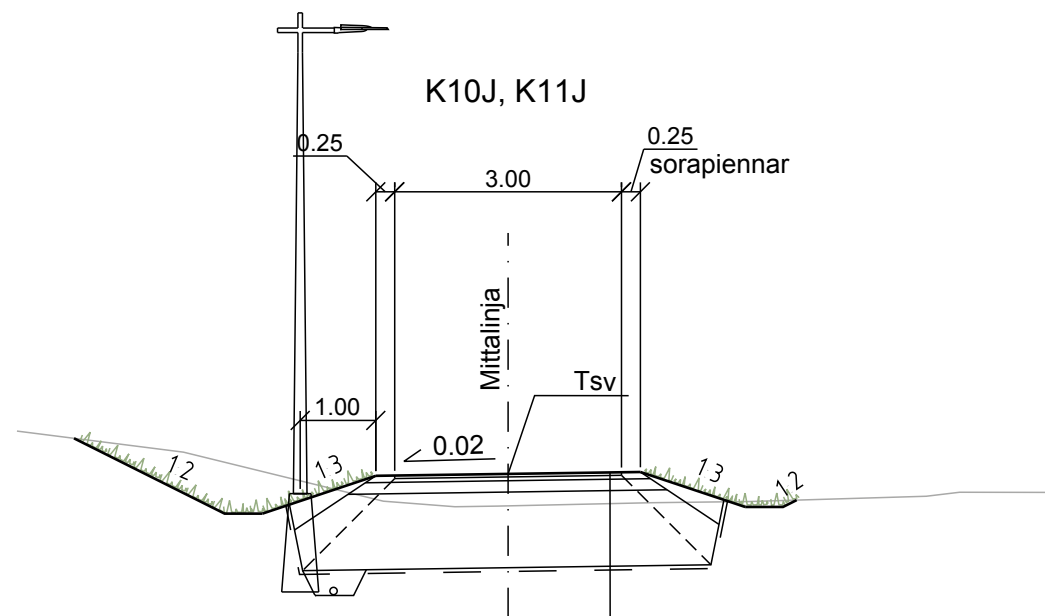
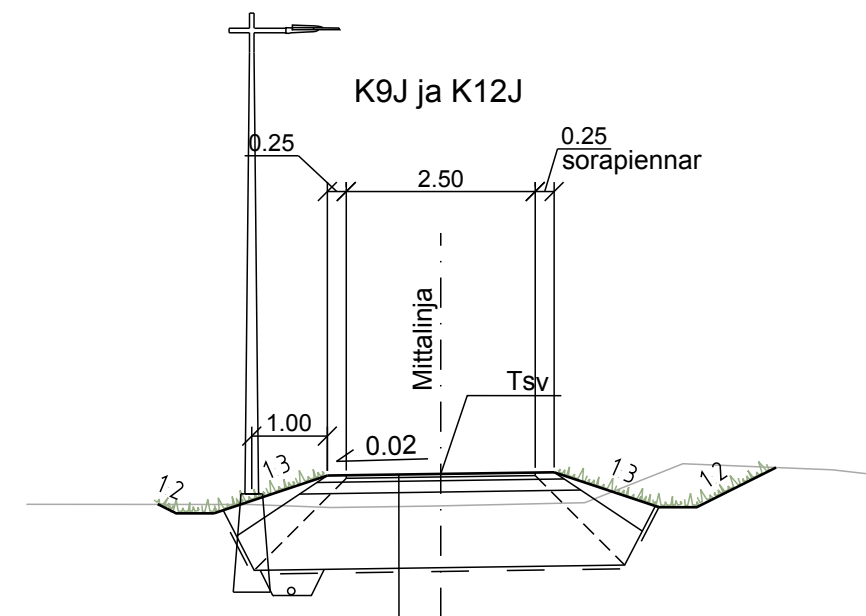


PÄÄLLYSTE AB11	40 mm
PROFILOINTI KaM 0...32	50 mm
KANTAVA KaM 0...56	150 mm
SUODATINKERROS LDMaHk 600 mm	
SUODATINKANGAS N3	
YHT. 840 mm	



PÄÄLLYSTE AB11	40 mm
PROFILOINTI KaM 0...32	50 mm
KANTAVA KaM 0...56	150 mm
SUODATINKERROS LDMaHk1000 mm	
SUODATINKANGAS N3	
YHT. 1240 mm	



PÄÄLLYSTE AB11	40 mm
PROFILOINTI KaM 0...32	50 mm
KANTAVA KaM 0...56	150 mm
SUODATINKERROS LDMaHk1000 mm	
SUODATINKANGAS N3	
YHT. 1240 mm	

Merkki	Muutos	Pvm	Suunn.	Tark.
Hankkeen nimi				
Mt 18637 (Ketolanperäntie) ja Mt18681 (Lehmikentäntie) liikennejärjestelyt, Kempele Katusuunnitelma				
Piirustuksen sisältö				
Rakenteellinen tyypipoikkileikkaus K2J, K9J, K10J, K11J ja K12J				
Pvm 9.2.2018	Jaakko Tolvanen Merja Sivonen	Pvm 9.2.2018	Eelis Rankka	Pvm 9.2.2018 Ari Kuotesaho
Koordinaattijärjestelmä	ETRS-GK24	SUHA	Mittakaava	Piir.nro
Korkeusjärjestelmä	N2000	1583	1:100	6.2T-7